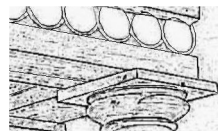


MEGJEGYZÉS:

A tervek és a dokumentációk az Építetővel egyeztetve, az Építető által szolgáltatott adatok alapján készültek.

A méretek a helyszínen ellenőrzendők!



MIKLÓS
Mérnöki Kft
9700 Szombathely
Csillag u. 33.

MUNKA MEGNEVEZÉSE:

4+4 lakásos társasház - 2. Ütem - 5-8. Lakások

ÉPÍTETŐ:

**Szombathelyi Vagyonhasznosító és
Városgazdálkodási ZRt.
9700 Szombathely, Welther K. u. 4.**

FELELŐS ÉPÍTÉS TERVEZŐ: **MIKLÓS RÓBERT T 18-0259**

STATIKUS TERVEZŐ: **MIKLÓS RÓBERT T 18-0259**

GÉPÉSZ TERVEZŐ: **SZATMÁRI ÖRS G 18-0245**

VILLAMOS TERVEZŐ: **FÜLE ERNŐ V 18-188**

KÖZMŰ TERVEZŐ: **SZEMES TAMÁS VZ-TEL 18-0165**

TŰZVÉDELMI SZAKÉRTŐ: **MOLNÁR TAMÁS I-062/2013**

TERV FAJTÁJA:

KIVITELI TERV

RAJZ MEGNEVEZÉSE:

NYÍLÁSZÁRÓ KONSZIGNÁCIÓ

MÉRETARÁNY: RAJZMÉRET: RAJZSZÁM:

M=1:50

A / 4

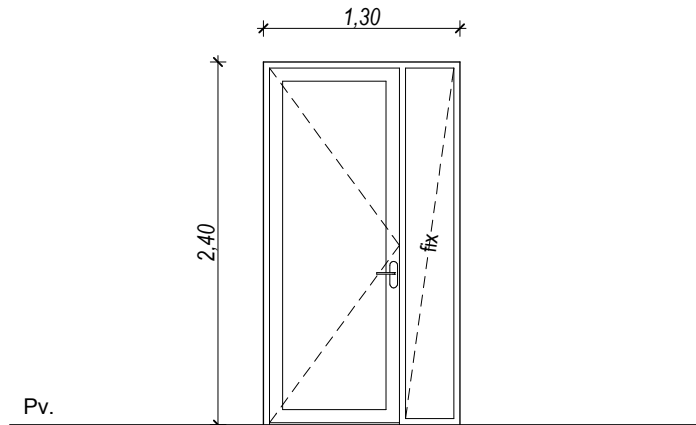
É-7

DÁTUM: **2017.07.11..**

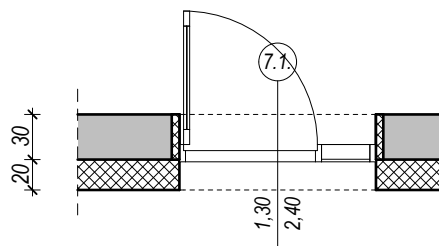
megnevezés	Schüco műanyag lakás bejárati ajtó oldalvilágítóval, kültéri, egyszárnyú, nyíló	7.1.		
névleges méret	130/240			
tokszerkezet	öt-kamrás műanyag 8,4cm szélességgel és 7,6 cm vastagsággal, háromszoros ütközésű profilokkal, EPDM gumi tömítéssel külső oldalon antracit színű, belső oldalon fehér színű			
tok szerelvények	szárnyanként min.3db 3D ajtópánt alsórész, acél			
ajtólap	öt-kamrás műanyag 8,4cm szélességgel és 7,6 cm vastagsággal, háromszoros ütközésű profilokkal, EPDM gumi tömítéssel külső oldalon antracit színű, belső oldalon fehér színű Üvegezés : 3 rétegű, két légekamrás hőszigetelő üvegezés (4-16-4-16-4) (U _{köv} =1,15 W/m ² K), argongáz töltéssel			
oldalvilágító felülete	öt-kamrás műanyag 8,4cm szélességgel és 7,6 cm vastagsággal, háromszoros ütközésű profilokkal, EPDM gumi tömítéssel külső oldalon antracit színű, belső oldalon fehér színű Üvegezés : 3 rétegű, két légekamrás hőszigetelő üvegezés (4-16-4-16-4) (U _{köv} =1,15 W/m ² K), argongáz töltéssel			
ajtólap szerelvények kilincs	szárnyanként 3db 3D ajtópánt felsőrész, acél ablakzár belül kilincs, kívül ajtógomb/félkilincs			
pánt/zár	rozsdamentes acél, rozettás			
küszöb	rozsdamentes acél küszöb			
szellőző	nincs			
falvastagság és -szerkezet	30 cm vázkerámia falazat, külső/ belső oldalon vakolat, 20 cm külső oldali hőszigetelés ajtók külső síkja a vakolatlan falszerkezet külső síkján			
Darabkimutatás		jobbos	balos	Σ
		1		1 db

rajz

A gyártás előtt a méretek a helyszínen ellenőrizendők!



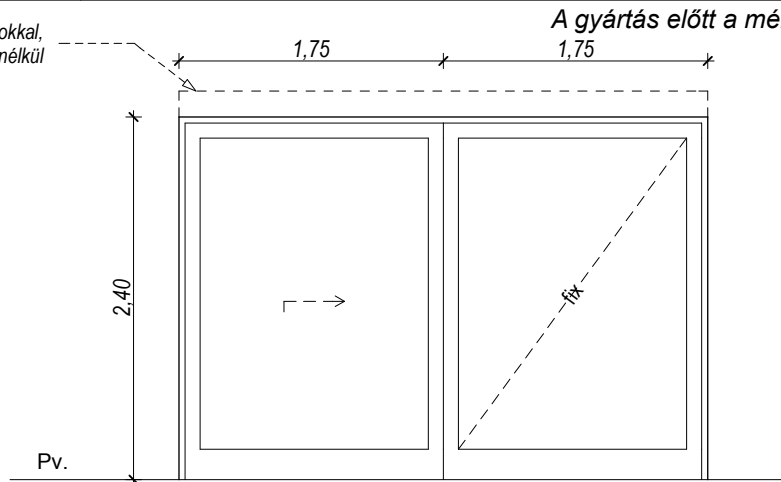
KÜLSŐ NÉZET M 1:50



ALAPRAJZ M 1:50

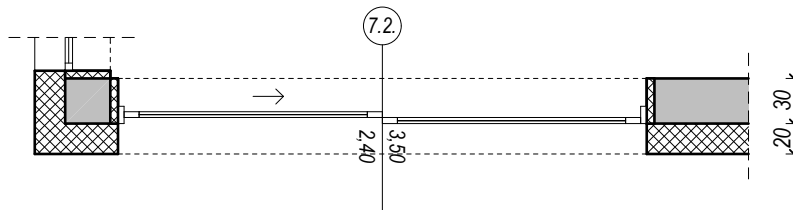
megnevezés	Erkélyajtó, tolóajtó, műanyag, külső falban	7.2.		
névleges méret	350/240			
tokszerkezet	hatkamrás műanyag 7,5cm, háromszoros ütközésű profilokkal, EPDM gumi tömítéssel külső oldalon antracit színű, belső oldalon fehér színű beépített redőnytokkal, redőny nélkül			
tok szerelvények	szárnyanként min.3db 3D ajtópánt alsórész, acél			
ajtólap	hatkamrás műanyag 7,5cm, háromszoros ütközésű profilokkal, EPDM gumi tömítéssel külső oldalon antracit színű, belső oldalon fehér színű Üvegezés : 3 rétegű, két léghkamrás hőszigetelő üvegezés (4-16-4-16-4) (U _{köv} =1,15 W/m ² K), argongáz töltéssel			
oldalvilágító felülete	hatkamrás műanyag 7,5cm, háromszoros ütközésű profilokkal, EPDM gumi tömítéssel külső oldalon antracit színű, belső oldalon fehér színű Üvegezés : 3 rétegű, két léghkamrás hőszigetelő üvegezés (4-16-4-16-4) (U _{köv} =1,15 W/m ² K), argongáz töltéssel			
ajtólap szerelvények kilincs	szárnyanként 3db 3D ajtópánt felsőrész, acél ablakzár belül kilincs, kívül ajtógomb/félkilincs			
pánt/zár	rozsdamentes acél, rozettás			
küszöb	rozsdamentes acél küszöb			
szellőző	nincs			
falvastagság és -szerkezet	30 cm vázkerámia falazat, külső/ belső oldalon vakolat, 20 cm külső oldali hőszigetelés ajtók külső síkja a vakolatlan falszerkezet külső síkján			
Darabkimutatás		jobbos	balos	Σ
				1 db

rajz

beépített redőnytokkal,
redőny nélkül

A gyártás előtt a méretek a helyszínen ellenőrizendők!

KÜLSŐ NÉZET M 1:50



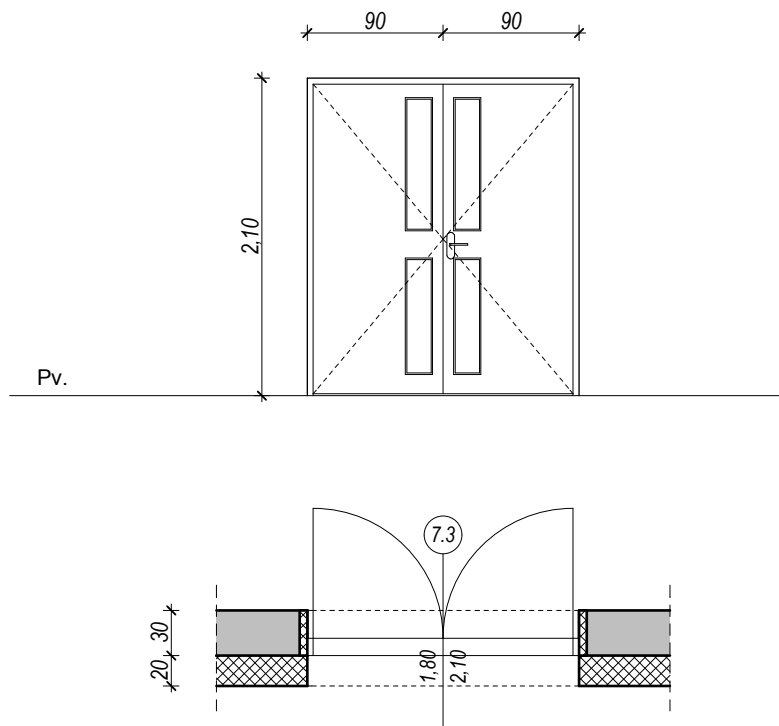
ALAPRAJZ M 1:50

megnevezés	Szimmetrikusan nyíló garázsajtó, műanyag, külső falban	7.3.		
névleges méret	180/210			
tokszerkezet	hatkamrás műanyag 7,5cm, háromszoros ütközésű profilokkal, EPDM gumi tömítéssel külső oldalon antracit színű, belső oldalon fehér színű			
tok szerelvények	szárnyanként min.3db 3D ajtópánt alsórész, acél			
ajtólap	hatkamrás műanyag 7,5cm, háromszoros ütközésű profilokkal, EPDM gumi tömítéssel külső oldalon antracit színű, belső oldalon fehér színű			
ajtólap szerelvények kilincs	szárnyanként 3db 3D ajtópánt felsőrész, acél ablakzár belül kilincs, kívül ajtógomb/félkilincs			
pánt/zár	rozsdamentes acél, rozettás			
küszöb	rozsdamentes acél küszöb			
szellőző	nincs			
falvastagság és -szerkezet	30 cm vázkerámia falazat, külső/ belső oldalon vakolat, 20 cm külső oldali hőszigetelés ajtók külső síkja a vakolatlan falszerkezet külső síkján			
Darabkimutatás		jobbos	balos	Σ
				1 db

rajz

A gyártás előtt a méretek a helyszínen ellenőrizendők!

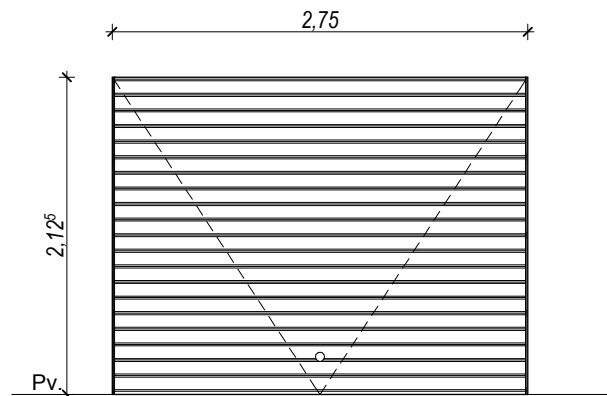
KÜLSŐ NÉZET M 1:50



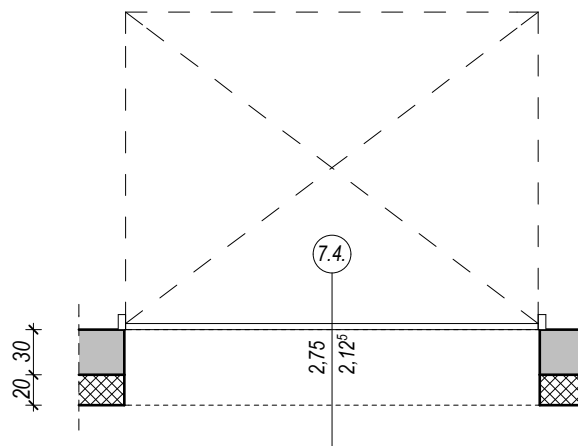
ALAPRAJZ M 1:50

megnevezés	Hörmann szekcionált garázskapu	7.4.		
névleges méret	275/212,5			
szerkezet	szekcionált garázskapu rendszer szenti elemekkel <u>motoros működtetéssel</u> (Promatic garázskapu hatómű szettel)			
felület	rendszer szerint antracit színű műanyag burkolattal			
falvastagság és -szerkezet	30 cm vázkerámia falazat, külső/ belső oldalon vakolat, 20 cm külső hőszigetelés ajtók külső síkja a vakolatlan falszerkezet külső síkján			
Darabkimutatás		jobbos	balos	Σ
				1 db

rajz

A gyártás előtt a méretek a helyszínen ellenőrizendők!

KÜLSŐ NÉZET M 1:50



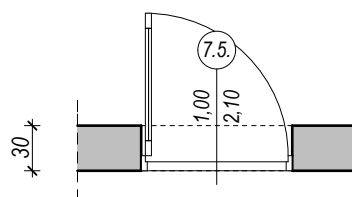
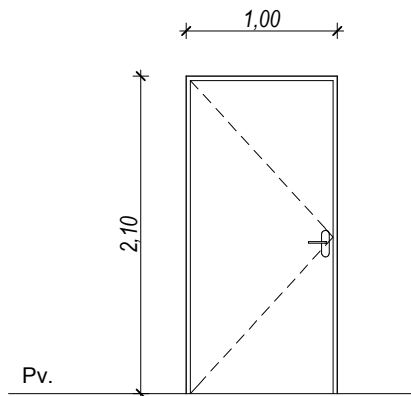
ALAPRAJZ M 1:50

megnevezés	Egyszárnyú, nyíló beltéri, MDF ajtó	7.5.		
névleges méret	100/210			
tokszerkezet	UTH átfogó MDF tok, az ajtólap színével azonos alumínáttal, sonoma tölgy, függőleges szálirány			
tok szerelvények	zárfogadó; szárnyanként min.3db 3D ajtópánt alsórész, acél			
ajtólap	falcos ajtólap, keményfa élléc, ajtó lapbetét stabilizáló papírrácsbetét/rétegelt lemezből készült kerettel erősített furatolt faforgácsbetét mindkét oldala HDF lemezzel borított sonoma tölgy, függőleges szálirány			
ajtólap szerelvények kilincs	szárnyanként 3db 3D ajtópánt felsőrész, acél BB zár,			
pánt/zár	rozsdamentes acél, rozettás			
küszöb	nincs			
szellőző	nincs			
falvastagság és -szerkezet	30 cm vázkerámia falazat, külső/ belső oldalon vakolat ajtók külső síkja a vakolatlan falszerkezet külső síkján			
Darabkimutatás		jobbos	balos	Σ
		1		1 db

rajz

A gyártás előtt a méretek a helyszínen ellenőrizendők!

KÜLSŐ NÉZET M 1:50



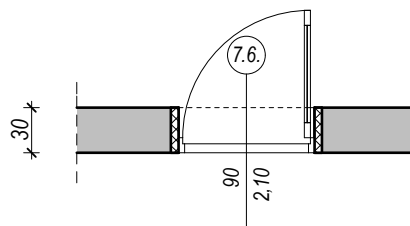
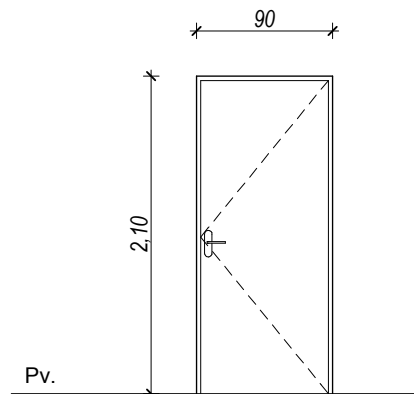
ALAPRAJZ M 1:50

megnevezés	Egyszárnyú, nyíló beltéri, MDF ajtó	7.6.		
névleges méret	90/210			
tokszerkezet	UTH átfogó MDF tok, az ajtólap színével azonos alumínáttal, sonoma tölgy, függőleges szálirány			
tok szerelvények	zárfogadó; szárnyanként min.3db 3D ajtópánt alsórész, acél			
ajtólap	falcos ajtólap, keményfa élléc, ajtó lapbetét stabilizáló papírrácsbetét/rétegelt lemezből készült kerettel erősített furatolt faforgácsbetét mindkét oldala HDF lemezzel borított sonoma tölgy, függőleges szálirány			
ajtólap szerelvények kilincs	szárnyanként 3db 3D ajtópánt felsőrész, acél BB zár,			
pánt/zár	rozsdamentes acél, rozettás			
küszöb	nincs			
szellőző	nincs			
falvastagság és -szerkezet	30 cm vázkerámia falazat, külső/ belső oldalon vakolat ajtók külső síkja a vakolatlan falszerkezet külső síkján			
Darabkimutatás		jobbos	balos	Σ
		1		1 db

rajz

A gyártás előtt a méretek a helyszínen ellenőrizendők!

KÜLSŐ NÉZET M 1:50



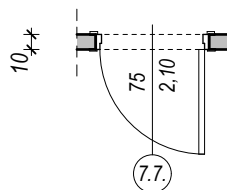
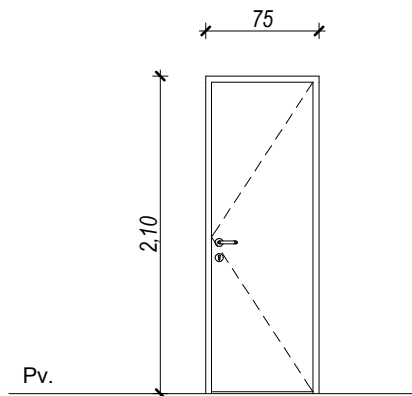
ALAPRAJZ M 1:50

megnevezés	Egyszárnyú, nyíló beltéri, MDF ajtó	7.7.		
névleges méret	75/210			
tokszerkezet	UTH átfogó MDF tok, az ajtólap színével azonos alumínáttal, sonoma tölgy, függőleges szálirány			
tok szerelvények	zárfogadó; szárnyanként min.3db 3D ajtópánt alsórész, acél			
ajtólap	falcos ajtólap, keményfa élléc, ajtó lapbetét stabilizáló papírrácsbetét/rétegelt lemezből készült kerettel erősített furatolt faforgácsbetét mindkét oldala HDF lemezzel borított sonoma tölgy, függőleges szálirány <i>1.5 cm rövidítésre való előkészítéssel, a ventilátos gépi szellőzés légutánpótlásának biztosítására!</i>			
ajtólap szerelvények kilincs	szárnyanként 3db 3D ajtópánt felsőrész, acél BB zár,			
pánt/zár	rozsdamentes acél, rozettás			
küszöb	nincs			
szellőző	nincs			
falvastagság és -szerkezet	10 cm vázkerámia falazat, külső/ belső oldalon vakolat ajtók külső síkja a vakolatlan falszerkezet külső síkján			
Darabkimutatás		jobbos	balos	Σ
		4	1	5 db

rajz

A gyártás előtt a méretek a helyszínen ellenőrizendők!

KÜLSŐ NÉZET M 1:50



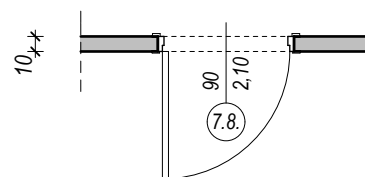
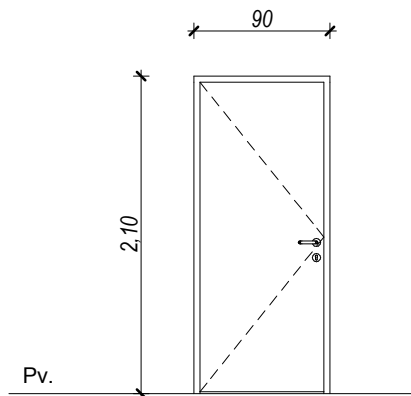
ALAPRAJZ M 1:50

megnevezés	Egyszárnyú, nyíló beltéri, MDF ajtó	7.8.		
névleges méret	90/210			
tokszerkezet	UTH átfogó MDF tok, az ajtólap színével azonos alumínáttal, sonoma tölgy, függőleges szálirány			
tok szerelvények	zárfogadó; szárnyanként min.3db 3D ajtópánt alsórész, acél			
ajtólap	falcos ajtólap, keményfa élléc, ajtó lapbetét stabilizáló papírrácsbetét/rétegelt lemezből készült kerettel erősített furatolt faforgácsbetét mindkét oldala HDF lemezzel borított sonoma tölgy, függőleges szálirány			
ajtólap szerelvények kilincs	szárnyanként 3db 3D ajtópánt felsőrész, acél BB zár,			
pánt/zár	rozsdamentes acél, rozettás			
küszöb	nincs			
szellőző	nincs			
falvastagság és -szerkezet	10 cm vázkerámia falazat, külső/ belső oldalon vakolat ajtók külső síkja a vakolatlan falszerkezet külső síkján			
Darabkimutatás		jobbos	balos	Σ
		1	4	5 db

rajz

A gyártás előtt a méretek a helyszínen ellenőrizendők!

KÜLSŐ NÉZET M 1:50



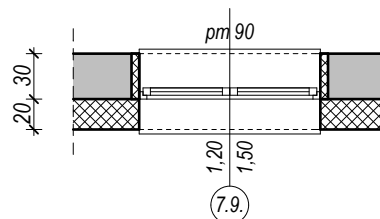
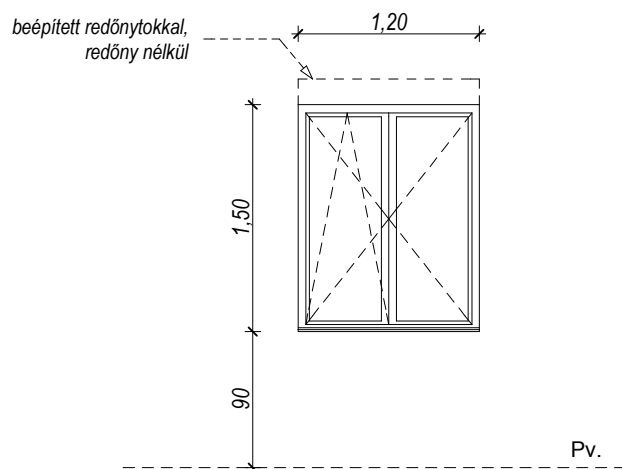
ALAPRAJZ M 1:50

megnevezés	Műanyag ablak külső falban	7.9.
névleges méret	120/150 cm	
nyitás	kétszárnyú, bukó/nyíló; nyíló	
falvastagság és -szerkezet	30 cm vázkerámia falazat + 20 cm külső hőszigetelés, külső-belső oldalon vakolat, festés	
tokszerkezet	hatlégkamrás műanyag, háromszoros ütközésű profilokkal, EPDM gumi tömítéssel külső oldalon antracit színű, belső oldalon fehér színű vasalat: szoknyás fém vízvezető, színre tokkal megegyező beépített redőnytokkal, redőny nélkül	
üvegezés	3 rétegű, két légkamrás hőszigetelő üvegezés (4-16-4-16-4) (U _{köv} = 1,15 W/m ² K), argongáz töltéssel	
vasalat / kilincs	gyártói rendszerhez tartozó típus vasalatok bukó/nyíló, hibás működtetés gátlóval, résszellőző állással csapóeső elleni védelem: szárnyintakarás szoknyás, színre a fém vízvetővel, tokkal megegyező , műanyag kilincs	
párkány	festett lemez párkány	
könyöklő	műanyagborítású keményhablemez könyöklő	
rögzítés	utólag, kihagyott falnyílásba, poliuretán habbal és minimum 7/120cm önmetsző csavarral ablak külső síkja a vakolatlan falszerkezet külső síkja	
szellőző	Aereco EHA 755 típus, szobákban (4 db)	
Darabkimutatás		Σ 4 db

rajz

A gyártás előtt a méretek a helyszínen ellenőrizendők!

KÜLSŐ NÉZET M 1:50

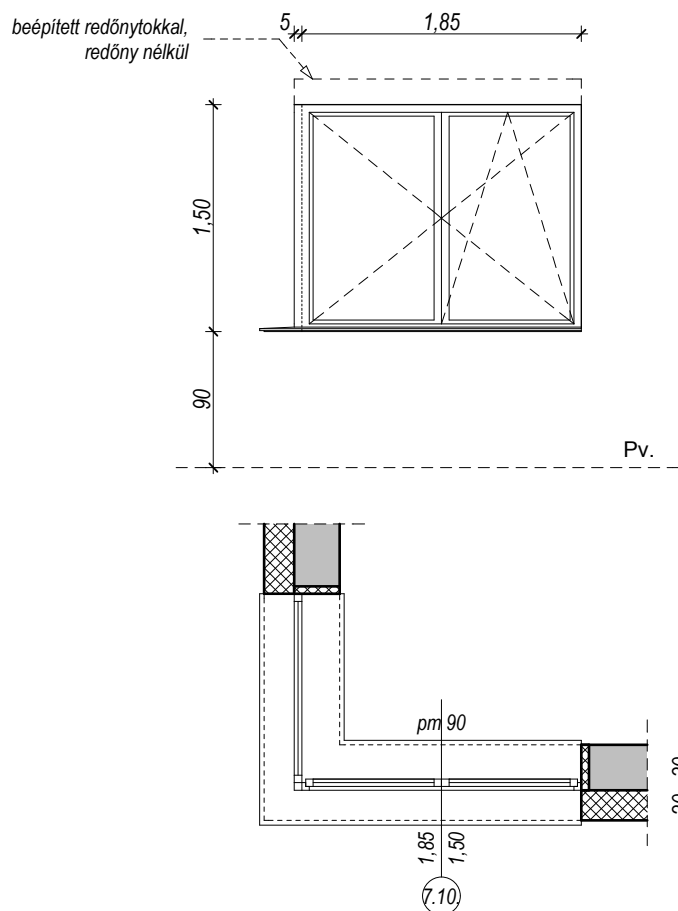


ALAPRAJZ M 1:50

megnevezés	Műanyag sarok ablak külső falban	7.10.
névleges méret	185/150 cm	
nyitás	sorolt - kétszárnyú, bukó/nyíló, nyíló	
falvastagság és -szerkezet	30 cm vázkerámia falazat + 20 cm külső hőszigetelés, külső-belső oldalon vakolat, festés	
tokszerkezet	hatlégkamrás műanyag, háromszoros ütközésű profilokkal, EPDM gumi tömítéssel külső oldalon antracit színű, belső oldalon fehér színű vasalat: szoknyás fém vízvezető, színre tokkal megegyező beépített redőnytokkal, redőny nélkül	
üvegezés	3 rétegű, két légkamrás hőszigetelő üvegezés (4-16-4-16-4) (U _{köv} = 1,15 W/m ² K), argongáz töltéssel	
vasalat / kilincs	gyártói rendszerhez tartozó típus vasalatok bukó/nyíló, hibás működtetés gátlóval, résszellőző állással csapóeső elleni védelem: szárnyintakarás szoknyás, színre a fém vízvetővel, tokkal megegyező , műanyag kilincs	
párkány	festett lemez párkány	
könyöklő	műanyagborítású keményhablemez könyöklő	
rögzítés	utólag, kihagyott falnyílásba, poliuretán habbal és minimum 7/120cm önmetsző csavarral ablak külső síkja a vakolatlan falszerkezet külső síkja	
szellőző		
Darabkimutatás		Σ 1 db

rajz

A gyártás előtt a méretek a helyszínen ellenőrizendők!



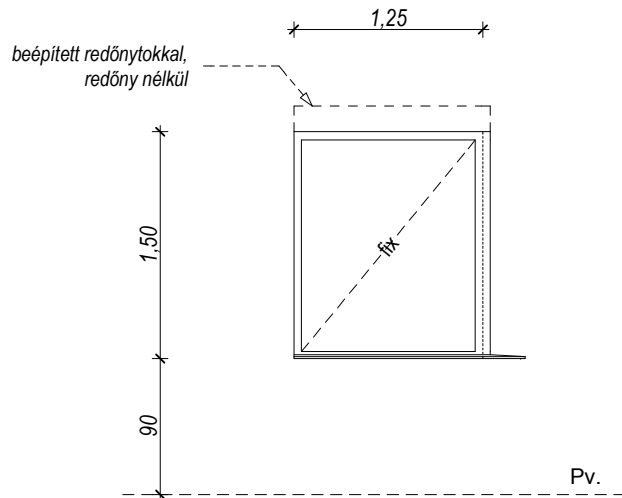
KÜLSŐ NÉZET M 1:50

ALAPRAJZ M 1:50

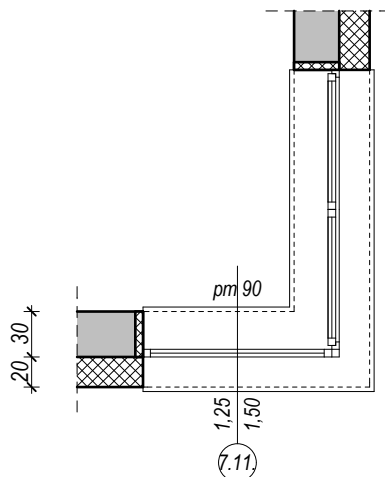
megnevezés	Műanyag sarok ablak külső falban	7.11.
névleges méret	125/150 cm	
nyitás	sorolt - egyszárnyú, fix	
falvastagság és -szerkezet	30 cm vázkerámia falazat + 20 cm külső hőszigetelés, külső-belső oldalon vakolat, festés	
tokszerkezet	hatlégkamrás műanyag, háromszoros ütközésű profilokkal, EPDM gumi tömítéssel külső oldalon antracit színű, belső oldalon fehér színű vasalat: szoknyás fém vízvezető, színre tokkal megegyező beépített redőnytokkal, redőny nélkül	
üvegezés	3 rétegű, két légkamrás hőszigetelő üvegezés (4-16-4-16-4) (U _{köv} = 1,15 W/m ² K), argongáz töltéssel	
vasalat / kilincs	gyártói rendszerhez tartozó típus vasalatok bukó/nyíló, hibás működtetés gátlóval, résszellőző állással csapóeső elleni védelem: szárnyintakarás szoknyás, színre a fém vízvetővel, tokkal megegyező , műanyag kilincs	
párkány	festett lemez párkány	
könyöklő	műanyagborítású keményhablemez könyöklő	
rögzítés	utólag, kihagyott falnyílásba, poliuretán habbal és minimum 7/120cm önmetsző csavarral ablak külső síkja a vakolatlan falszerkezet külső síkja	
szellőző		
Darabkimutatás		Σ 1 db

rajz

A gyártás előtt a méretek a helyszínen ellenőrizendők!



KÜLSŐ NÉZET M 1:50



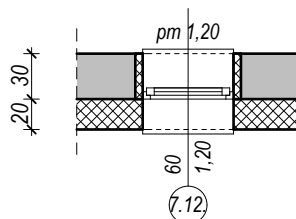
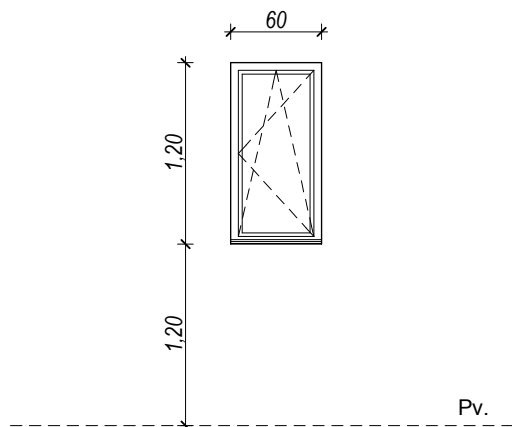
ALAPRAJZ M 1:50

megnevezés	Műanyag ablak külső falban	7.12.
névleges méret	60/120 cm	
nyitás	egyszárnyú, bukó/nyíló	
falvastagság és -szerkezet	30 cm vázkerámia falazat + 20 cm külső hőszigetelés, külső-belső oldalon vakolat, festés	
tokszerkezet	hatlégkamrás műanyag, háromszoros ütközésű profilokkal, EPDM gumi tömítéssel külső oldalon antracit színű, belső oldalon fehér színű vasalat: szoknyás fém vízvezető, színre tokkal megegyező	
üvegezés	3 rétegű, két légkamrás hőszigetelő üvegezés (4-16-4-16-4) (U _{köv} =1,15 W/m ² K), argongáz töltéssel	
vasalat / kilincs	gyártói rendszerhez tartozó típus vasalatok bukó/nyíló, hibás működtetés gátlóval, résszellőző állással csapóeső elleni védelem: szárnyintakarás szoknyás, színre a fém vízvetővel, tokkal megegyező , műanyag kilincs	
párkány	festett lemez párkány	
könyöklő	műanyagborítású keményhablemez könyöklő	
rögzítés	utólag, kihagyott falnyílásba, poliuretán habbal és minimum 7/120cm önmetsző csavarral ablak külső síkja a vakolatlan falszerkezet külső síkja	
szellőző	Aereco EHA 755 típus, fürdőben	
Darabkimutatás		Σ 1 db

rajz

A gyártás előtt a méretek a helyszínen ellenőrizendők!

KÜLSŐ NÉZET M 1:50



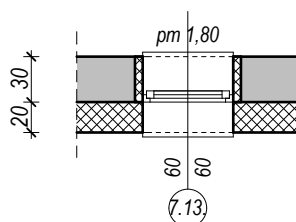
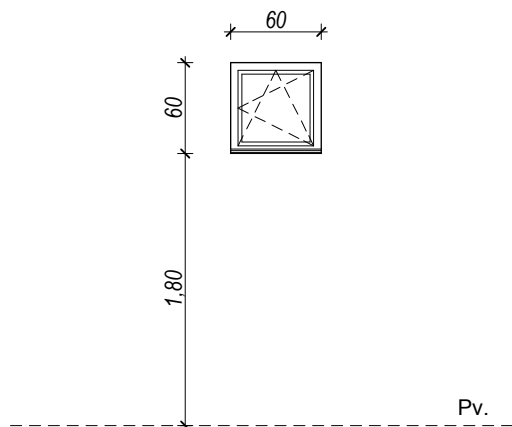
ALAPRAJZ M 1:50

megnevezés	Műanyag ablak külső falban	7.13.
névleges méret	60/60 cm	
nyitás	egyszárnyú, bukó/nyíló	
falvastagság és -szerkezet	30 cm vázkerámia falazat + 20 cm külső hőszigetelés, külső-belső oldalon vakolat, festés	
tokszerkezet	hatlégkamrás műanyag, háromszoros ütközésű profilokkal, EPDM gumi tömítéssel külső oldalon antracit színű, belső oldalon fehér színű vasalat: szoknyás fém vízvezető, színre tokkal megegyező	
üvegezés	3 rétegű, két légkamrás hőszigetelő üvegezés (4-16-4-16-4) (U _{köv} =1,15 W/m ² K), argongáz töltéssel	
vasalat / kilincs	gyártói rendszerhez tartozó típus vasalatok bukó/nyíló, hibás működtetés gátlóval, résszellőző állással csapóeső elleni védelem: szárnyintakarás szoknyás, színre a fém vízvetővel, tokkal megegyező , műanyag kilincs	
párkány	festett lemez párkány	
könyöklő	műanyagborítású keményhablemez könyöklő	
rögzítés	utólag, kihagyott falnyílásba, poliuretán habbal és minimum 7/120cm önmetsző csavarral ablak külső síkja a vakolatlan falszerkezet külső síkja	
szellőző	Aereco EHA 755 típus, kamrában	
Darabkimutatás		Σ 1 db

rajz

A gyártás előtt a méretek a helyszínen ellenőrizendők!

KÜLSŐ NÉZET M 1:50

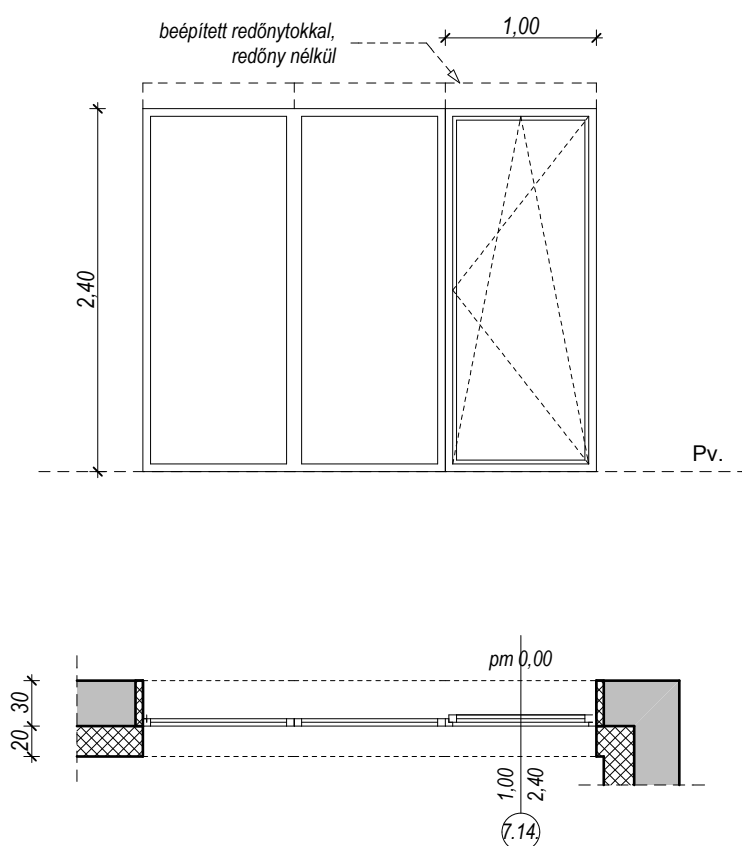


ALAPRAJZ M 1:50

megnevezés	Műanyag ablak külső falban	7.14.
névleges méret	100/240 cm	
nyitás	sorolt - egyszárnyú, bukó/nyíló	
falvastagság és -szerkezet	30 cm vázkerámia falazat + 20 cm külső hőszigetelés, külső-belső oldalon vakolat, festés	
tokszerkezet	hatlégkamrás műanyag, háromszoros ütközésű profilokkal, EPDM gumi tömítéssel külső oldalon antracit színű, belső oldalon fehér színű vasalat: szoknyás fém vízvezető, színre tokkal megegyező beépített redőnytokkal, redőny nélkül	
üvegezés	3 rétegű, két légkamrás hőszigetelő üvegezés (4-16-4-16-4) (U _{köv} =1,15 W/m ² K), argongáz töltéssel	
vasalat / kilincs	gyártói rendszerhez tartozó típus vasalatok bukó/nyíló, hibás működtetés gátlóval, résszellőző állással csapóeső elleni védelem: szárnyshintakaras szoknyás, színre a fém vízvetővel, tokkal megegyező , műanyag kilincs	
párkány	festett lemez párkány	
könyöklő	műanyagborítású keményhablemez könyöklő	
rögzítés	utólag, kihagyott falnyílásba, poliuretán habbal és minimum 7/120cm önmetsző csavarral ablak külső síkja a vakolatlan falszerkezet külső síkja	
szellőző	Aereco EHA 755 típus, konyha + étkezőben	
Darabkimutatás		Σ 1 db

rajz

A gyártás előtt a méretek a helyszínen ellenőrizendők!

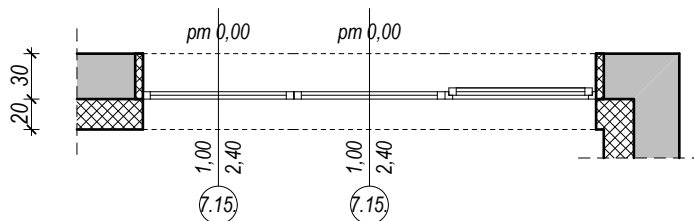
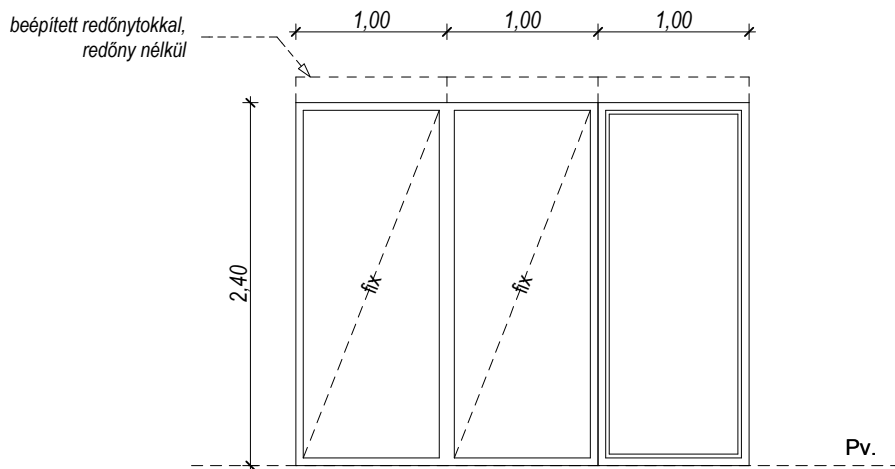


ALAPRAJZ M 1:50

megnevezés	Műanyag ablak külső falban	7.15.
névleges méret	100/240 cm	
nyitás	sorolt - egyszárnyú, fix	
falvastagság és -szerkezet	30 cm vázkerámia falazat + 20 cm külső hőszigetelés, külső-belső oldalon vakolat, festés	
tokszerkezet	hatlégkamrás műanyag, háromszoros ütközésű profilokkal, EPDM gumi tömítéssel külső oldalon antracit színű, belső oldalon fehér színű vasalat: szoknyás fém vízvezető, színre tokkal megegyező beépített redőnytokkal, redőny nélkül	
üvegezés	3 rétegű, két légkamrás hőszigetelő üvegezés (4-16-4-16-4) (U _{köv} =1,15 W/m ² K), argongáz töltéssel	
vasalat / kilincs	gyártói rendszerhez tartozó típus vasalatok bukó/nyíló, hibás működtetés gátlóval, résszellőző állással csapóeső elleni védelem: szárnyintakarás szoknyás, színre a fém vízvetővel, tokkal megegyező , műanyag kilincs	
párkány	festett lemez párkány	
könyöklő	műanyagborítású keményhablemez könyöklő	
rögzítés	utólag, kihagyott falnyílásba, poliuretán habbal és minimum 7/120cm önmetsző csavarral ablak külső síkja a vakolatlan falszerkezet külső síkja	
szellőző		
Darabkimutatás		Σ 2 db

rajz

A gyártás előtt a méretek a helyszínen ellenőrizendők!

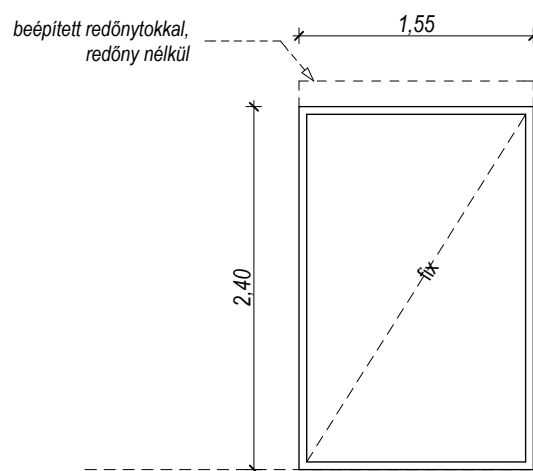


ALAPRAJZ M 1:50

megnevezés	Műanyag ablak külső falban	7.16.
névleges méret	155/240 cm	
nyitás	egyszárnyú, fix	
falvastagság és -szerkezet	30 cm vázkerámia falazat + 20 cm külső hőszigetelés, külső-belső oldalon vakolat, festés	
tokszerkezet	hatlégkamrás műanyag, háromszoros ütközésű profilokkal, EPDM gumi tömítéssel külső oldalon antracit színű, belső oldalon fehér színű vasalat: szoknyás fém vízvezető, színre tokkal megegyező beépített redőnytokkal, redőny nélkül	
üvegezés	3 rétegű, két légkamrás hőszigetelő üvegezés (4-16-4-16-4) (U _{köv} =1,15 W/m ² K), argongáz töltéssel	
vasalat / kilincs	gyártói rendszerhez tartozó típus vasalatok bukó/nyíló, hibás működtetés gátlóval, résszellőző állással csapóesés elleni védelem: szárnyshintakaras szoknyás, színre a fém vízvetővel, tokkal megegyező , műanyag kilincs	
párkány	festett lemez párkány	
könyöklő	műanyagborítású keményhablemez könyöklő	
rögzítés	utólag, kihagyott falnyílásba, poliuretán habbal és minimum 7/120cm önmetsző csavarral ablak külső síkja a vakolatlan falszerkezet külső síkja	
szellőző	Aereco EHA 755 típus, nappaliban	
Darabkimutatás		Σ 1 db

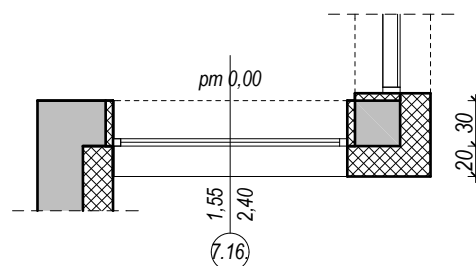
rajz

A gyártás előtt a méretek a helyszínen ellenőrizendők!



KÜLSŐ NÉZET M 1:50

Pv.



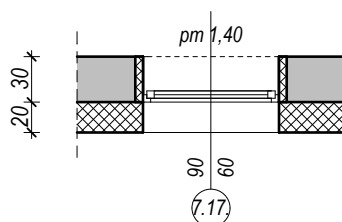
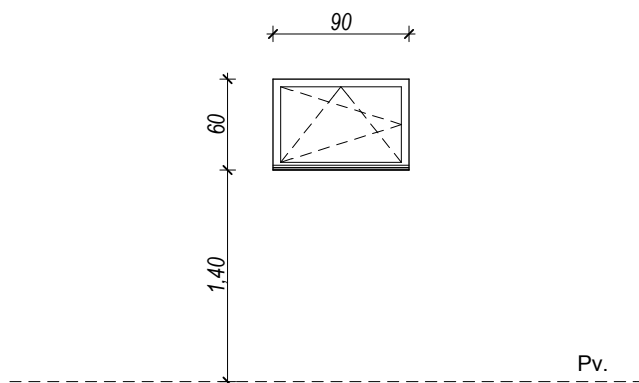
ALAPRAJZ M 1:50

megnevezés	Műanyag ablak külső falban	7.17.
névleges méret	90/60 cm	
nyitás	egyszárnyú, bukó/nyíló	
falvastagság és -szerkezet	30 cm vázkerámia falazat + 20 cm külső hőszigetelés, külső-belső oldalon vakolat, festés	
tokszerkezet	hatlégkamrás műanyag, háromszoros ütközésű profilokkal, EPDM gumi tömítéssel külső oldalon antracit színű, belső oldalon fehér színű vasalat: szoknyás fém vízvezető, színre tokkal megegyező	
üvegezés	3 rétegű, két légkamrás hőszigetelő üvegezés (4-16-4-16-4) (U _{köv} = 1,15 W/m ² K), argongáz töltéssel	
vasalat / kilincs	gyártói rendszerhez tartozó típus vasalatok bukó/nyíló, hibás működtetés gátlóval, résszellőző állással csapóeső elleni védelem: szárnyasintakarás szoknyás, színre a fém vízvetővel, tokkal megegyező, műanyag kilincs	
párkány	festett lemez párkány	
könyöklő	műanyagborítású keményhablemez könyöklő	
rögzítés	utólag, kihagyott falnyílásba, poliuretán habbal és minimum 7/120cm önmetsző csavarral ablak külső síkja a vakolatlan falszerkezet külső síkja	
szellőző		
Darabkimutatás		Σ 1 db

rajz

A gyártás előtt a méretek a helyszínen ellenőrizendők!

KÜLSŐ NÉZET M 1:50



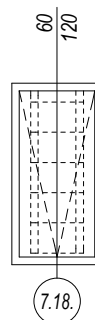
ALAPRAJZ M 1:50

megnevezés	Fakro LWF lehajtható padláslétra	7.18.
névleges méret	60/120 cm	
nyitás	lefelé nyíló	
szerkezet	3 részes összecusukható padlásfeljáró lépcső hőszigetelt ajtólapal, fém kapaszkodóval csúszásgátló lépcsőfokokkal és papucsokkal rendszerhez tartozó típusvasalatokkal LXW kiegészítő ajtóval szintmagasság : 2,80 m	
rögzítés	Típusnak megfelelően, gyártó előírásai szerint.	
szellőző	nincs	
Darabkimutatás		Σ 1 db

rajz

A gyártás előtt a méretek a helyszínen ellenőrizendők!

NÉZET M 1:50



ALAPRAJZ M 1:50

megnevezés	Velux merev csöves fénycsatorna	7.19.
névleges méret	Ø35 cm	
nyitás		
falvastagság és -szerkezet	15 cm fa tetőszerkezet, 25°-os tetőhajlással, tetőfólia, ellenléc, tetőléc, kerámiaacserép fedéssel	
tokszerkezet és szárny	tok: fekete poliuretán szárny: feketére galvanizált alumínium burkolókeret: ablakkal egybeépített elem <u>mágnesesen beltérből rápattintható árnyékolóval!</u>	
üvegezés	bevilágító fix tetősíklablak ablaktábla anyaga egyrétegű 4 mm vtg. edzett üveg	
vasalat / kilincs	Típusnak megfelelően, gyártó előírásai szerint.	
párkány		
könyöklő		
rögzítés	Típusnak megfelelően, gyártó előírásai szerint.	
szellőző	nincs	
Darabkimutatás		Σ 2 db

rajz

A gyártás előtt a méretek a helyszínen ellenőrizendők!

KÜLSŐ NÉZET M 1:50



ALAPRAJZ M 1:50

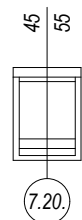


megnevezés	Velux Velta tetőkibúvó - gázkémény mellett	7.20.
névleges méret	45/55 cm	
nyitás	oldalra nyíló	
falvastagság és -szerkezet	15 cm fa tetőszerkezet, 25°-os tetőhajlással, tetőfólia, ellenléc, tetőléc, kerámiacserép fedéssel	
tokszerkezet	a tok fenyőből készül, a szárny pedig alumíniumból univerzális burkolókerettel típusnak megfelelő vasalatokkal	
üvegezés	típusnak megfelelő	
vasalat / kilincs	ablakrendszerhez tartozó típusvasalatok három állású kilinccsel	
párkány	nincs	
könyöklő	nincs	
rögzítés	Típusnak megfelelően, gyártó előírásai szerint.	
szellőző	nincs	
Darabkimutatás		Σ 2 db

rajz

A gyártás előtt a méretek a helyszínen ellenőrizendők!

KÜLSŐ NÉZET M 1:50



ALAPRAJZ M 1:50